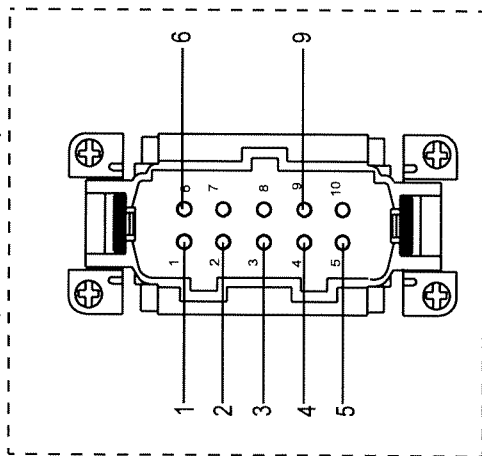
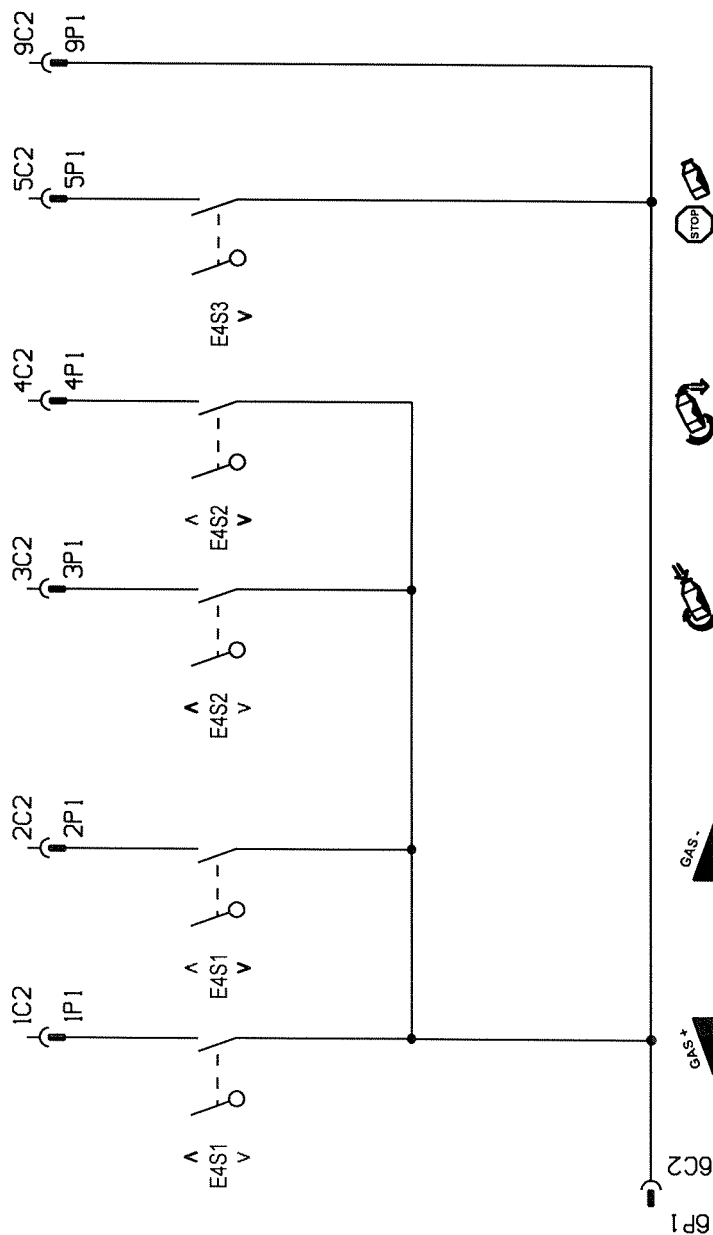


**EXTERNAL KEYBOARD**  
 PULSANTIERA ESTERNA  
 SCHEMA ELETTRICO PER COMANDI REMOTI



F:\PCAD\32\PRODOTTI\QUESTI\NUMER\BETONIERA\PULSANTIERA ESTERNA\QPI-12008.1\QPI-12008.1-SE-1

|  |                       |                      |                                               |                                        |                              |                               |                  |
|--|-----------------------|----------------------|-----------------------------------------------|----------------------------------------|------------------------------|-------------------------------|------------------|
|  | Disegnato:<br>Design: | Modifica:<br>Modif.: | Descrizione prodotto:<br>Product description: | SCHEMA ELETTRICO PER<br>COMANDI REMOTI | Nr Disegno:<br>Identity-No.: | QPI-12008.1-SE-1              |                  |
|  | Data:<br>Date:        | 15-09-05             | 14-Dec-06                                     | Cliente:<br>Customer:                  | IMER                         | Pagina:<br>Page:              | 1 di 1<br>1 of 1 |
|  | Name:                 | Cammilleri           | Cammilleri                                    | Tipi di macchina:<br>Type of machine:  | BETONIERA                    | Destinazione:<br>Destination: | EUROPA<br>EUROPE |
|  | Test:<br>Checked:     | Caliendo             | Caliendo                                      |                                        |                              |                               |                  |